

包装作业规范/PACKING SPECIFICATION

文件编号/SPEC. No.		SPP-C0-090	
版次/REV.	D	页次/PAGE	1/3

适用范围/APPLICATION: MEC 10PIN 线端连接器

修订履历

版次	ECN No.	修订内容	修订日期	批准
B	ECN230322-001	修改包装数量	2023/03/22	Simon.mou
C	ECN230403-011	外箱包装增加珍珠棉	2023/04/11	Simon.mou
D	ECN230831-009	修改标签格式	2023/08/31	Simon.mou

包装材料清单(1箱内所需包材数量)

名称	料号	规格	单位	单位重量 (g)	用量
纸箱	91101-N049-0003	L425xW425xH235(mm)	PC	/	1PCS
内纸箱	91101-N048-0003	L120xW120xH80(mm)	PC	/	18PCS
自封袋	91104-W011-0002	8#(170x240)(mm)	PC	/	18PCS
防水袋	91104-W039-0001	L800xW420(折边210+210)xT0.05(mm)	PC	/	1PCS
气泡膜	91103-W010-0003	100x350(40g/平方米)	PC	/	36PCS
四周珍珠棉	91103-W001-0005	L355xW165xH25(mm)	PC	/	4PCS
上下珍珠棉	91103-W002-0005	L400xW400xH25(mm)	PC	/	2PCS

包装容量

料号	产品单重 (g)	每内纸箱装数 (PCS)	每内箱总重 (kg)	每箱装数 (PCS)	每箱总重 (kg)
BMP210-B21-PB	1.185	250	N/A	250x18	7.46 (D)

备注:

- 1.产品出货时,每箱毛重以实际称重为准.
- 2.包装材料中所包含有害物质(环境管理物质)应符合QW-QA-10之规定.

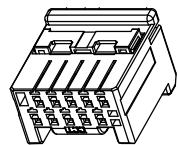
核准/APPD:	Simon Mou 2023/9/4	审核/CHKD:	Daivd Wang 2023/9/4	制作/PRPD:	H.Shao 2023/9/4
----------	--------------------	----------	---------------------	----------	-----------------

文件编号/SPEC. No.	SPP-C0-090		
版次/REV.	D	页次/PAGE	2/3

适用范围/APPLICATION

MEC 10PIN 线端连接器

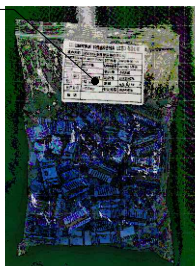
包装作业图示/PACKING OPERATION DIAGRAM



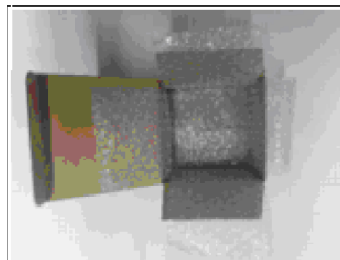
BMP210-B21-PB

图一

内标签

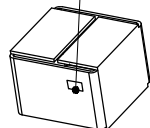


图二

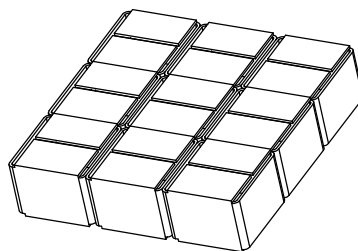


图三

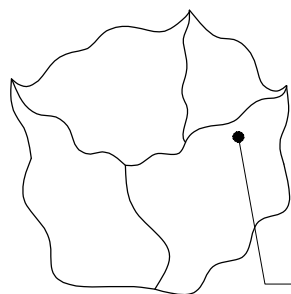
内标签



图四

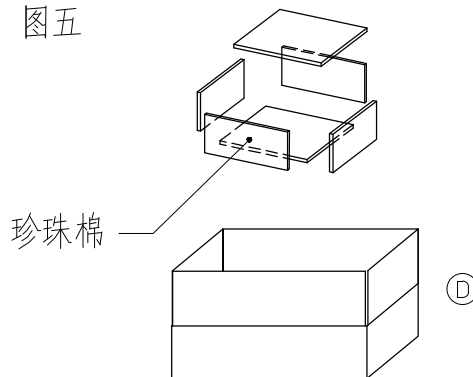


图五



图六

防水袋



珍珠棉

图七

包装操作说明/PACKING OPERATION INSTRUCTION

1. 包装前产品确认:
包装前须确认产品料号无误, 本产品的成品料号为:
BMP210-B21-PB (图一)
2. 内纸箱包装方式:
 - 2.1 取250PCS产品放入自封袋中, 并在袋子中上部贴好内标签 (图二);
 - 2.2 将气泡布交错放入内纸箱 (图三)
 - 2.3 将放满产品的自封袋放入有气泡布得内纸箱 (图三); 合上气泡布, 扣上纸箱, 并贴好内标签 (图四)
3. 装箱包装方式:
 - 3.1 将纸箱底部和四周铺好缓冲珍珠棉(图七), 然后防水袋放入到纸箱中 (91101-N049-0003),
 - 3.2 将装满产品内纸箱, 依照图五摆放 (3×3), 共2层, 放入防水袋里, 最后封好防水袋, 将上层珍珠棉放入。
 - 3.3 用透明胶带封好纸箱, 贴上外箱标签 (图八)。
 每箱包装数量为250×18PCS=4500PCS;

备注:

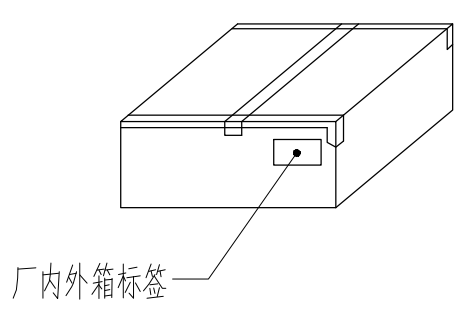
1. 产品出货时, 每箱毛重以实际称重为准.
2. 每箱包装数量不足4500PCS不可装于整箱产品内, 仅可用于零数装箱, 且同一零数箱内最多允许一箱装数少于4500PCS;
3. 尾数箱需用黄色胶带封箱及贴尾数标签, 尾数箱需放泡棉填充, 避免产品运输时晃动;
4. 包装过程需带手套或指套;
5. 内外箱唛头符合厂内通用格式;
6. 包装材料中所包含有害物质(环境管理物质)应符合科信成系统文件 QW-QA-10之规定

文件编号/SPEC. No.		SPP-C0-090	
版次/REV.	D	页次/PAGE	3/3

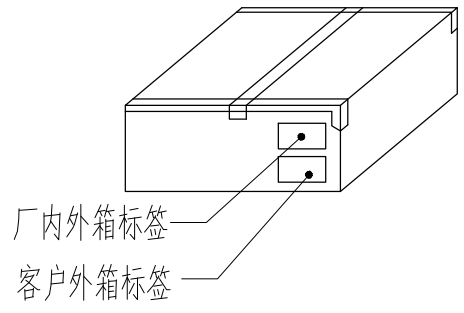
适用范围/APPLICATION MEC 10PIN 线端连接器

包装作业图示/PACKING OPERATION DIAGRAM

包装操作说明/PACKING OPERATION INSTRUCTION



图八



图九

4. 出货包装方式:

- 4.1 出货时需在纸箱外再贴一张客户外箱标签, 贴在原标签正下方(图九), 内箱标签无需更换, 然后放在指定位置待OQC检验。
- 4.2 OQC检验合格后的产品, 数量少于4箱采用散装出货方式; 数量超过4箱(含)需采用栈板出货方式进行出货, 栈板出货包规见<MEC系列线端护套栈板包规>(SPP-C0-117)

备注:

- 1、厂内标签格式及客户标签格式详见<MEC量产出货标签对照表>。①
- 2、客户信息、订单号等需与客户采购订单保持一致。