

# 包装作业规范/PACKING SPECIFICATION



文件编号/SPEC. No.	SPP-CO-134		
版次/REV.	×1	页次/PAGE	1/2

适用范围/APPLICATION

MEC 母端子

## 修订履历

版次	ECN No.	修订内容	修订日期	批准
×1	20231204-001	初版发行	2023/12/04	

## 包装容量

料号	产品单重 (g)	每卷装数 (PCS)	每卷总重 (KG)	每箱装数 (PCS)	每箱总重 (KG)
058-000S-0273		12000		72000	

### 备注:

- 产品出货时,每箱毛重以实际称重为准.
- 包装材料中所包含有害物质(环境管理物质)应符合科信成系统文件QW-QA-10之规定.

核准/APPD:

David Wang 2023/12/04

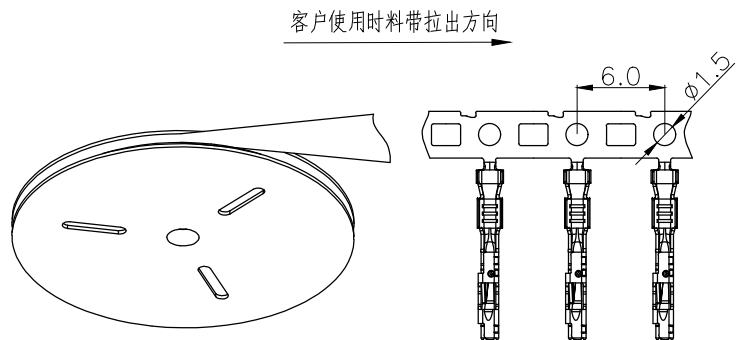
审核/CHKD:

制作/PRPD:

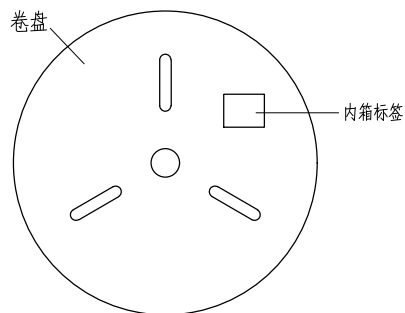
BJ.Wang 2023/12/04

包装作业图示/PACKING OPERATION DIAGRAM

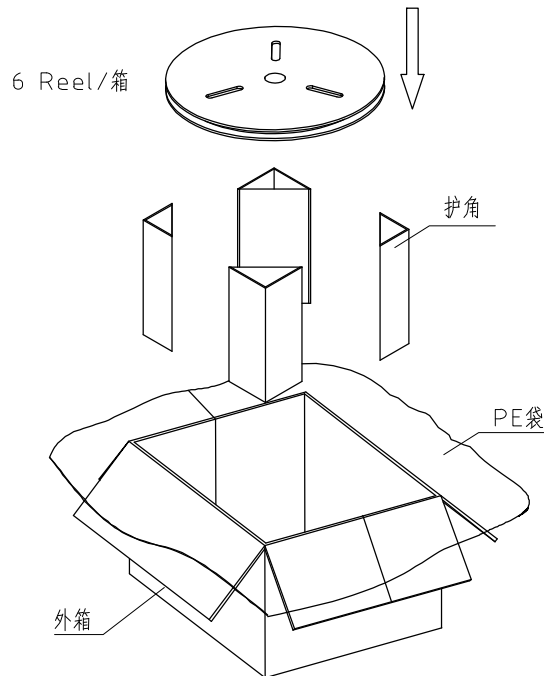
包装操作说明/PACKING OPERATION INSTRUCTION



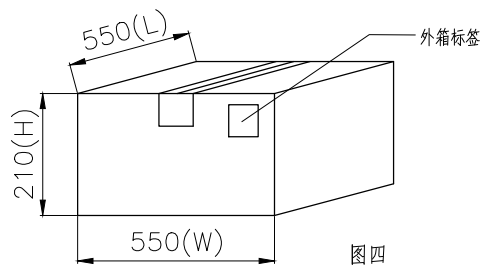
图一



图二



图三



图四

1. 包装前须确认产品料号无误, 成品料号为: 058-000S-0273.  
把成品包入卷盘中, 每盘包装12000PCS, 外箱内先套一个大PE袋, 外箱四个角放入三角加固柱, 将装好产品的卷盘放入外箱中。