



|                |               |
|----------------|---------------|
| 文件编号/SPEC. No. | SPP-CONN-0001 |
| 版次/REV.        | G             |
| 页次/PAGE        | 1/3           |

适用范围/APPLICATION RF Series CONNECTOR

修 订 履 历

| 版次 | ECN No.       | 修 订 内 容            | 修订日期       | 批准 |
|----|---------------|--------------------|------------|----|
| A  | ECN120409-001 | 初次发行               | 2012/04/09 |    |
| B  | ECN130506-002 | 修改page2 图四标签张贴位置说明 | 2013/05/06 |    |
| C  | ECN140626-006 | 增加Page3, 包装方式I     | 2014/06/20 |    |
| D  | ECN150916-002 | 包装方式一增加气泡布         | 2015/09/16 |    |
| E  | ECN160106-002 | 增加厂内料号             | 2016/01/06 |    |
| F  | ECN170619-004 | 增加厂内料号             | 2017/06/19 |    |
| G  | ECN210118-001 | 包装数量更新             | 2021/04/13 |    |

包装材料清单

| 名称  | 料号            | 规格             | 单位  | 单位重量 (g) | 用量   |
|-----|---------------|----------------|-----|----------|------|
| 纸箱  | 911-0001-0385 | 430X430X320    | PCS | 866      | 1PCS |
| 纸盘  | 911-0001-0384 | ø410X5mm       | PCS | 92.8     | 1PCS |
| 盘芯  | 911-0001-0004 | ø145X19mm      | PCS | 6        | 1PCS |
| 护角  | 911-0001-0374 | H310XW450XT3mm | PCS | 49.1     | 4PCS |
| 防水袋 | 080-0012-0038 | L550*W410*H280 | PCS | 2.5      | 1PCS |
| 纸带  | 911-0018-0003 | 18mm           | M   | 31       | 10   |
| 气泡布 | 911-3030-0057 | 300*300mm      | PCS | 5        | /    |
| 气泡布 | 911-4040-0057 | 800*400mm      | PCS | 5        | /    |

包装容量

| 适用厂内料号         | 包装方式 | 产品单重 (mg) | 每盘装数 (PCS) | 每盘总重 (KG) | 每箱装数 (PCS) | 每箱总重 (KG) |
|----------------|------|-----------|------------|-----------|------------|-----------|
| ANC*113*-1*1   | I    | 130       | 3000       |           | 30000      |           |
| ANC*132*-1*1   | I    | 132.5     | 3000       |           | 30000      |           |
| ANC*137*-1**   | I    | 132.5     | 3000       |           | 30000      |           |
| ANC*178*-1*2   | I    | 140.5     | 3000       |           | 30000      |           |
| ANC*081*-2**   | II   | 120       | 3000       |           | 30000      |           |
| ANC*081*-3*2   | II   | 41.6      | 3000       |           | 30000      |           |
| ANC*081*-4*1   | II   | 40        | 3000       |           | 30000      |           |
| ANC*113*-4*1   | II   | 45        | 3000       |           | 30000      |           |
| ANC*1131-1*1-X | I    | 130       | 3000       |           | 30000      |           |
| ANC*1371-1*2-X | I    | 132.5     | 3000       |           | 30000      |           |

备注:

1. 产品出货时, 每箱毛重以实际称重为准.
2. 纸箱内径尺寸规格: 430mm X 430mm X 320mm;
3. 包装材料中所包含有害物质(环境管理物质)应符合科信成系统文件QW-QA-10之规定.

核准/APPD: Wesley Wang

审核/CHKD: Roy Duan

制作/PRPD: Z.y Wang

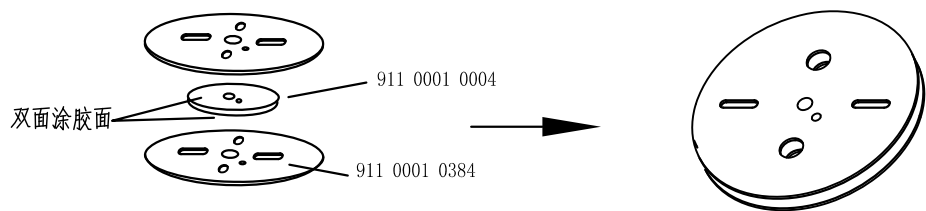


|                |               |             |
|----------------|---------------|-------------|
| 文件编号/SPEC. No. | SPP-CONN-0001 |             |
| 版次/REV.        | G             | 页次/PAGE 2/3 |

适用范围/APPLICATION RF Series CONNECTOR

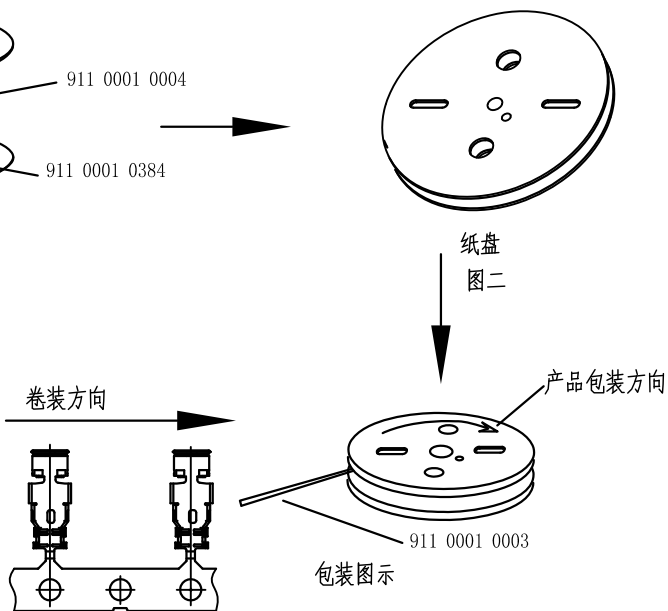
包装作业图示/PACKING OPERATION DIAGRAM

包装操作说明/PACKING OPERATION INSTRUCTION



纸盘包装

图一



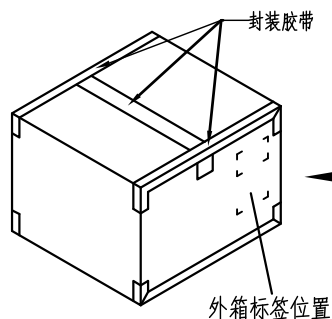
纸盘

图二

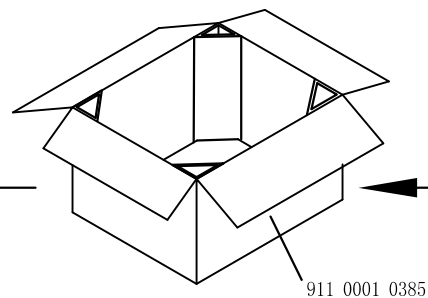
包装图示

图三

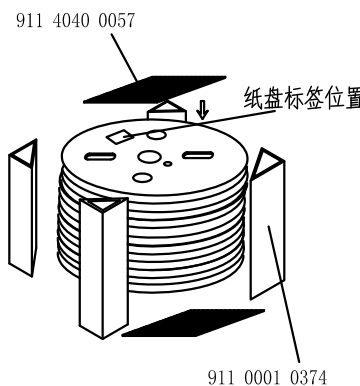
包装方式



图六



图五



图四

1. 包装前产品确认:  
包装前须确认产品料号无误,不可与RF系列其他料号的产品混料,具体料号详见附件。
2. 纸盘的黏贴方式:  
取盘芯(911-0001-0004)一盘,双面涂胶,再取2PCS纸盘(911-0001-0384)按(图一)方式黏贴纸盘,粘好后如(图二)所示。
3. 产品单盘包装方式:  
目检好的产品,料带向下,产品爪脚朝外,纸带(911-0001-0003)包覆在产品最外端以保护产品如(图三)所示,单盘包装3000pcs,在每盘的贴标签处贴上标签如(图四)所示。
4. 装箱包装方式:
  - 4.1. 取10盘产品标签向上叠放成1摞如(图四)所示;
  - 4.2. 在每摞的顶部和底部各放1 pcs气泡布(901-4040-0057),如(图四)所示,将物料盘及气泡布一起放入防水袋包裹好;
  - 4.3. 取1PCS纸箱(911-0001-0385),在每箱四周放入护角(911-0001-0374)如(图五)所示,再将1摞用防水袋包好的产品放入纸箱中;
  - 4.4. 每箱包装数量为10X3000PCS=30000PCS;
  - 4.5. 用透明胶带封好纸箱,封箱方式如(图六)所示,贴上外箱标签。

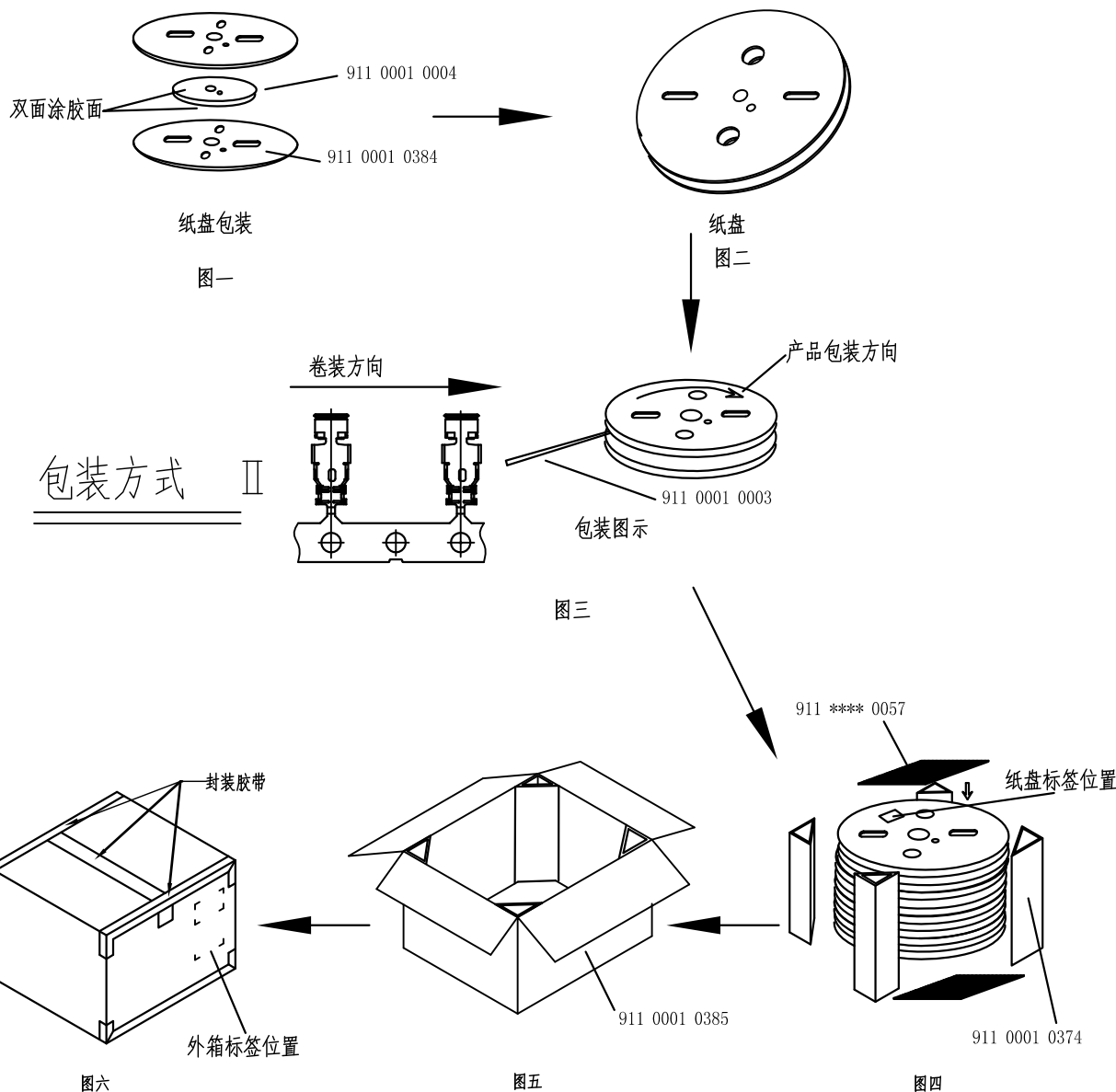
备注:

1. 产品出货时,每箱毛重以实际称重为准;
2. 每盘包装数量不足3000PCS不可装于整箱产品内,仅可用于零数装箱,且同一零数箱内最多允许一盘装数少于3000PCS,在外箱标签位置处贴上“零箱标签”;
3. 包装过程需带手套或指套;
5. 纸箱内径尺寸规格: 430mm X 430mm X 320mm;
6. 包装机作业方式参考操作手册;
7. 内外箱唛头符合厂内通用格式;
8. 包装材料中所含有害物质(环境管理物质)应符合科信成系统文件 QW-QA-10 之规定;

适用范围/APPLICATION RF Series CONNECTOR

包装作业图示/PACKING OPERATION DIAGRAM

包装操作说明/PACKING OPERATION INSTRUCTION



1. 包装前产品确认:  
包装前须确认产品料号无误, 不可与RF 系列其他料号的产品混料, 具体料号详见附件。
2. 纸盘的黏贴方式:  
取芯盘(911-0001-0004)一盘, 双面涂胶, 再取2PCS 纸盘(911-0001-0384)按(图一)方式黏贴纸盘, 粘好后如(图二)所示。
3. 产品单盘包装方式:  
目检好的产品, 料带向下, 产品爪脚朝外, 纸带(911-0001-0003)包覆在产品最末端以保护产品如(图三)所示, 单盘包装3000pcs, 在每盘的贴标签位置处贴上标签如(图四)所示。
4. 装箱包装方式:
  - 4.1. 取10盘产品标签向上叠放成1摞如(图四)所示;
  - 4.2. 在每2盘中间放1pcs气泡布(901-3030-0057), 共9pcs; 底部和顶部各放1pcs气泡布(901-4040-0057)如(图四), 共2pcs; 将物料盘及气泡布一起放入防水袋包裹好;
  - 4.3. 取1PCS 纸箱(911-0001-0385), 在四周放入护角(911-0001-0374)如(图五)所示, 再将一摞用防水袋包好的产品放入箱中。
  - 4.4. 每箱包装数量为10X3000PCS=30000PCS;
  - 4.5. 用透明胶带封好纸箱, 封箱方式如(图六)所示, 贴上外箱标签。

备注:

1. 产品出货时, 每箱毛重以实际称重为准;
2. 每盘包装数量不足3000PCS 不可装于整箱产品内, 仅可用于零数装箱, 且同一零数箱内最多允许一盘装数少于3000PCS, 在外箱标签位置处贴上“零箱标签”;
3. 包装过程需带手套或指套;
5. 纸箱内径尺寸规格: 430mmX430mmX320mm;
6. 包装机作业方式参考操作手册;
7. 内外箱唛头符合厂内通用格式;
8. 包装材料中所包含有害物质(环境管理物质)应符合科信成系统文件QW-QA-10之规定。